

Tartozékok Melegentartó szekrény tálcátartóval

TERMÉK # _____

MODELL # _____

NÉV # _____

SIS # _____

AIA # _____

**922615 (CUBAHTR61011)**

Melegentartó szekrény
tálcátartóval, 6 és 10 1/1
sütőhöz (kapacitás:5xGN1/1
vagy 6x400x600 mm)

922617 (CUBAHTR61021)

Melegentartó szekrény
tálcátartóval, 6 és 10 2/1
sütőhöz (kapacitás:
5xGN2/1)

Fő jellemzők

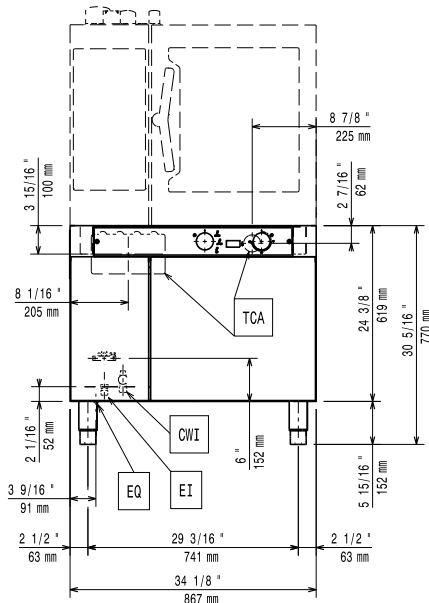
- Ideális kelesztésre és melegentartásra.
- Egy darab tálcátartóval szállítva.
- Előkészítve a sütők egyszerű installálásához (nem kell levenni a lábakat).
- Vezérlőpanel digitális hőfokszabályzóval, világításkapcsolóval, be és kikapcsoló gombbal, választókapcsolóval párasításhoz és fűtési folyamathoz.
- Hőmérséklet beállítás: +30°C és +80°C között.
- 922615 : Kapacitás: 5 x GN1/1 vagy 400x600 mm.
- 922616 : Kapacitás: 5x GN 2/1. (csak 922617)

Konstrukció

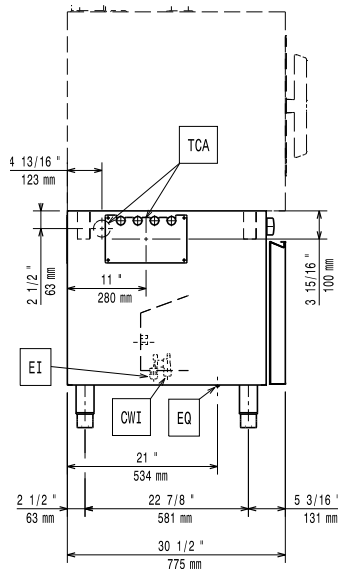
- Rozsdamentes acél konstrukció.

Jóváhagyás

Előlnézet

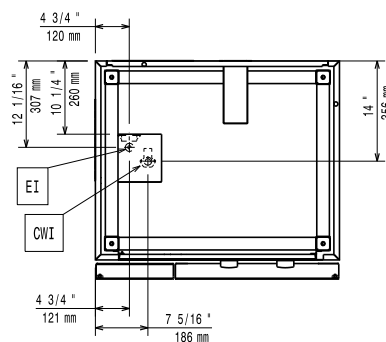


Oldalnézet



EI = Elektromos csatlakozás

Felülnézet



Elektromos

Tápfeszültség: 220-240 V/1N ph/50-60 Hz

Víz:

 Hideg/meleg víz cső mérete
 922615 (CUBAHTR61011) 3/4"

Technikai információ:

Külső méretek, szélesség:

 922615 (CUBAHTR61011) 867 mm
 922617 (CUBAHTR61021) 1090 mm

Külső méretek, mélység:

 922615 (CUBAHTR61011) 775 mm
 922617 (CUBAHTR61021) 971 mm

Külső méretek, magasság:

770 mm

Nettó súly:

 922615 (CUBAHTR61011) 94 kg
 922617 (CUBAHTR61021) 105 kg

Szállítási súly:

 922615 (CUBAHTR61011) 94 kg
 922617 (CUBAHTR61021) 111 kg